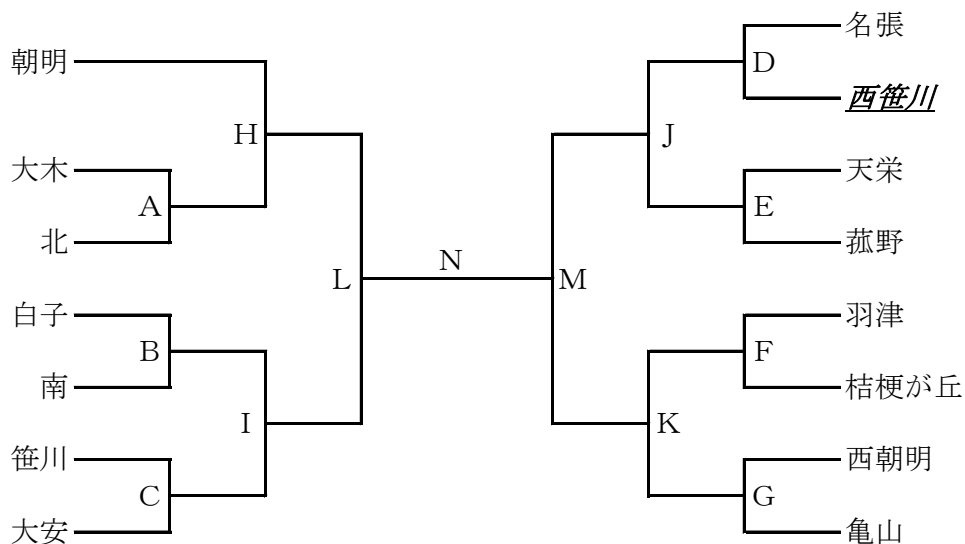
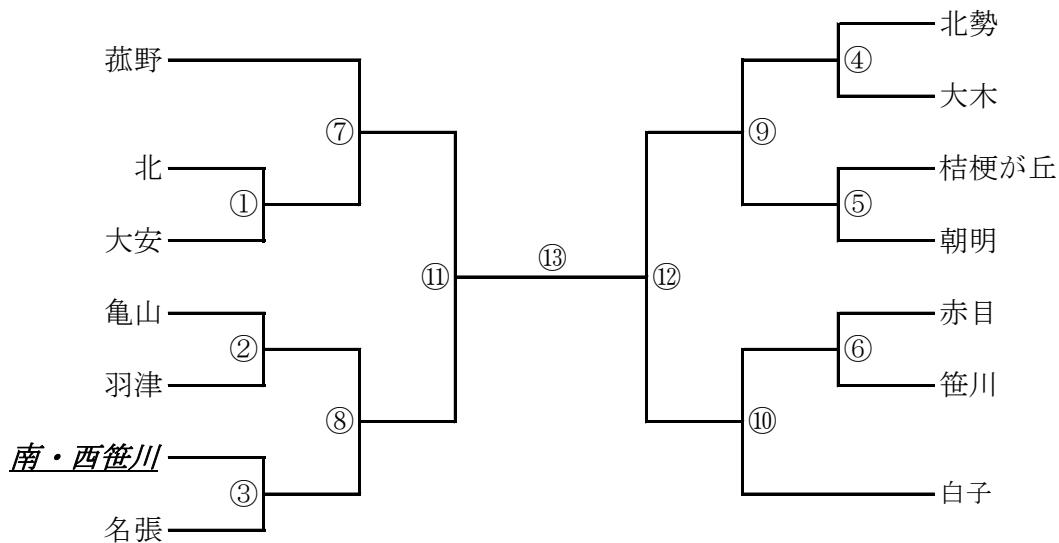


9. 組み合わせ

男子の部



女子の部



1日目時間	12日		2日目時間	13日	
	鈴鹿1面			鈴鹿Aコート	鈴鹿Bコート
8:00--8:45	準備&up		8:00--8:55	準備&up	
8:50--10:00	G		9:00--10:10	①	⑥
10:05--12:00	コート準備等		10:15--11:25	②	③
12:30--13:20	日本リーグUP		11:30--12:40	④	⑤
13:30--	日本リーグ		12:45--13:55	B	C
			14:00--15:10	D	E
			15:15--16:25	F	A
3日目時間	14日		4日目時間	26日	
	鈴鹿Aコート	鈴鹿Bコート		中央緑地第一	
8:30--9:25	準備&up		8:00--8:55	準備&up	
9:30--10:40	⑦	⑧	9:00--10:10	⑪	⑫
10:45--11:55	⑨	⑩	10:30--11:40	L	M
12:00--13:10	J	K	11:45--12:15	張替	
13:15--14:25	H	I	12:20--13:30	⑬	
			13:50--15:00	N	
			15:05--15:20	閉会式	